

# **Informator o egzaminie potwierdzającym kwalifikacje zawodowe**

***Technik elektronik***

Centralna Komisja Egzaminacyjna  
Warszawa 2005

**Informator opracowała Centralna Komisja Egzaminacyjna w Warszawie  
we współpracy z Okręgową Komisją Egzaminacyjną we Wrocławiu  
oraz Ministrem właściwym do spraw gospodarki**

**ISBN 83-7400-106-2**

## Wstęp

Centralna Komisja Egzaminacyjna poleca trzecią edycję informatorów o egzaminie potwierdzającym kwalifikacje zawodowe<sup>1</sup> skierowaną do absolwentów szkół ponadgimnazjalnych: techników i szkół policealnych.

Edycja obejmuje:

- 75 informatorów, opublikowanych w terminie do 31 sierpnia 2005 roku, dla zawodów, w których po raz pierwszy w roku 2006, odbędzie się egzamin dla absolwentów ww. typów szkół,
- 35 informatorów, dla pozostałych zawodów, przewidzianych do kształcenia na tym poziomie, które zostaną opublikowane w terminie do 31 grudnia 2005 roku.

Prezentowana publikacja składa się z 75 odrębnych, dla poszczególnych zawodów, opracowań (informatorów), w których opisano wymagania egzaminacyjne.

W każdym z informatorów omówiono:

- strukturę egzaminu, jego organizację i przebieg,
- wymagania, które należy spełnić żeby przystąpić do egzaminu i żeby zdać ten egzamin,
- materiał egzaminacyjny z zakresu danego zawodu – wiadomości i umiejętności, które będą sprawdzane i oceniane na egzaminie, w etapie pisemnym i praktycznym, ilustrując go przykładami zadań egzaminacyjnych wraz z kryteriami oceniania.

Informatory o egzaminie potwierdzającym kwalifikacje zawodowe kierujemy przede wszystkim do uczniów i nauczycieli szkół zawodowych, sądzymy jednak, że przedstawiony w nich syntetyczny materiał dotyczący sprawdzanych umiejętności stanowiących o kwalifikacjach zawodowych zainteresuje również innych czytelników, np.: przedstawicieli organów prowadzących szkoły i nadzorujących kształcenie, pracodawców i specjalistów ds. modelowania zawodów, kształcenia i doskonalenia zawodowego.

---

<sup>1</sup> Podstawą prawną przeprowadzenia zewnętrznego egzaminu potwierdzającego kwalifikacje zawodowe, zwanego również egzaminem zawodowym, jest:

- Rozporządzenie Ministra Edukacji Narodowej i Sportu z dnia 7 września 2004 r., w sprawie warunków i sposobu oceniania, klasyfikowania i promowania uczniów i słuchaczy oraz przeprowadzania sprawdzianów i egzaminów w szkołach publicznych (Dz. U. Nr 199, poz. 2046),
- Rozporządzenie Ministra Edukacji Narodowej i Sportu z dnia 8 maja 2004 r., w sprawie klasyfikacji zawodów szkolnictwa zawodowego (Dz. U. Nr 114, poz. 1195),
- Rozporządzenie Ministra Edukacji Narodowej i Sportu z dnia 29 marca 2005 r. zmieniające rozporządzenie w sprawie standardów wymagań będących podstawą przeprowadzania egzaminu potwierdzającego kwalifikacje zawodowe (Dz. U. Nr 66, poz. 580). Standardy, o których mowa w rozporządzeniu, stanowią oddzielny załącznik.



# SPIS TREŚCI

<b>1. OGÓLNE INFORMACJE O EGZAMINIE POTWIERDZAJĄCYM Kwalifikacje Zawodowe.....</b>	<b>6</b>
1.1. Struktura egzaminu oraz formy sprawdzania wiadomości i umiejętności z zakresu zawodu .....	7
1.2. Wiadomości i umiejętności sprawdzane na egzaminie .....	7
1.3. Wymagania, które trzeba spełnić, aby zdać egzamin.....	9
1.4. Wymagania, które trzeba spełnić, aby przystąpić do egzaminu.....	9
1.5. Szczegółowe informacje o egzaminie zawodowym.....	10
<b>2. ETAP PISEMNY EGZAMINU .....</b>	<b>11</b>
2.1. Organizacja i przebieg .....	11
2.2. Wymagania egzaminacyjne z przykładami zadań do części I.....	13
2.3. Wymagania egzaminacyjne z przykładami zadań do części II .....	24
2.4. Odpowiedzi do przykładowych zadań.....	28
<b>3. ETAP PRAKTYCZNY EGZAMINU .....</b>	<b>29</b>
3.1. Organizacja i przebieg .....	29
3.2. Wymagania egzaminacyjne i ogólne kryteria oceniania .....	30
3.3. Komentarz do standardu wymagań egzaminacyjnych .....	31
3.4. Przykład zadania praktycznego .....	33
3.5. Komentarz do rozwiązania zadania wraz z kryteriami oceniania .....	36
<b>4. ZAŁĄCZNIKI .....</b>	<b>40</b>
4.1. Standard wymagań egzaminacyjnych dla zawodu .....	40
4.2. Przykład karty odpowiedzi do etapu pisemnego .....	43
4.3. Lista zawodów, dla których opublikowano informatory w 2005 r.....	44

# **1. OGÓLNE INFORMACJE O EGZAMINIE POTWIERDZAJĄCYM KWALIFIKACJE ZAWODOWE**

**Egzamin potwierdzający kwalifikacje zawodowe jest formą oceny poziomu opanowania wiadomości i umiejętności z zakresu danego zawodu określonych w standardzie wymagań, ustalonym przez Ministra Edukacji Narodowej i Sportu.**

Egzamin ten, zwany również egzaminem zawodowym, jest egzaminem zewnętrznym. Umożliwia on uzyskanie porównywalnej i obiektywnej oceny poziomu osiągnięć zdającego poprzez zastosowanie jednolitych wymagań, kryteriów oceniania i zasad przeprowadzania egzaminu, opracowanych przez instytucje zewnętrzne, funkcjonujące niezależnie od systemu kształcenia.

Rolę instytucji zewnętrznych pełnią: Centralna Komisja Egzaminacyjna i osiem okręgowych komisji egzaminacyjnych powołanych przez Ministra Edukacji Narodowej w 1999 roku.

Na terenie swojej działalności (patrz - mapka na wewnętrznej stronie okładki) okręgowe komisje egzaminacyjne przygotowują, organizują i przeprowadzają zewnętrzne egzaminy zawodowe. Egzaminy oceniać będą zewnętrzni egzaminatorzy.

**Egzaminy zawodowe mogą zdawać absolwenci wszystkich typów szkół zawodowych ponadgimnazjalnych i policealnych, które kształcą w zawodach ujętych w klasyfikacji zawodów szkolnictwa zawodowego.**

Egzaminy zawodowe przeprowadzane są 2 razy w ciągu roku szkolnego. Harmonogram egzaminów ustala i ogłasza dyrektor Centralnej Komisji Egzaminacyjnej nie później niż na 4 miesiące przed terminem ich przeprowadzenia.

Dla absolwentów zasadniczych szkół zawodowych i szkół policealnych egzaminy przeprowadzane są od następnego tygodnia po zakończeniu zajęć dydaktyczno-wychowawczych, a dla absolwentów technikum i technikum uzupełniającego - od następnego tygodnia po zakończeniu egzaminu maturalnego.

Do egzaminu mogą przystąpić również absolwenci szkół zawodowych kształcących młodzież o specjalnych potrzebach edukacyjnych. Dla tej młodzieży, na podstawie opinii poradni psychologiczno-pedagogicznych lub orzeczeń lekarskich, czas egzaminu pisemnego może być wydłużony o 30 minut, a warunki i przebieg egzaminu będą dostosowane do jej potrzeb.

## **1.1. Struktura egzaminu oraz formy sprawdzania wiadomości i umiejętności z zakresu zawodu**

**Struktura egzaminu obejmuje dwa etapy: etap pisemny i etap praktyczny.**

Etap pisemny składa się z dwóch części. Podczas części I zdający będą rozwiązywać zadania sprawdzające wiadomości i umiejętności właściwe dla kwalifikacji w danym zawodzie, w części II – zadania sprawdzające wiadomości i umiejętności związane z zatrudnieniem i działalnością gospodarczą.

**Etap pisemny przeprowadzany jest w formie testu składającego się z zadań zamkniętych zawierających cztery odpowiedzi do wyboru, z których tylko jedna odpowiedź jest prawidłowa.**

W części I test zawiera 50 zadań, a w części II – 20 zadań.

Czas trwania etapu pisemnego dla wszystkich zawodów wynosi 120 minut.

Etap praktyczny sprawdza umiejętności rozwiązywania typowych problemów zawodowych o charakterze „łączenia teorii z praktyką”, właściwych dla zawodu, w zakresie wynikającym z zadania o treści ogólnej, ustalonym w standardzie wymagań egzaminacyjnych.

**Czas trwania etapu praktycznego nie może być krótszy niż 180 minut i dłuższy niż 240 minut.**

## **1.2. Wiadomości i umiejętności sprawdzane na egzaminie**

**Na egzaminie będą sprawdzane tylko te wiadomości i umiejętności, które zostały zapisane w standardzie wymagań egzaminacyjnych dla danego zawodu.**

Standardy wymagań egzaminacyjnych dla poszczególnych zawodów ustalone zostały rozporządzeniem Ministra Edukacji Narodowej i Sportu, z dnia 29 marca 2005 r., zmieniającym rozporządzenie w sprawie standardów wymagań będących podstawą przeprowadzenia egzaminu potwierdzającego kwalifikacje zawodowe (Dz. U. Nr 66, poz. 580). Teksty standardów wymagań egzaminacyjnych dla poszczególnych zawodów zostały zamieszczone w oddzielnie opublikowanym załączniku do w/w rozporządzenia.

Struktura standardu wymagań egzaminacyjnych dla zawodu odpowiada strukturze egzaminu. Oznacza to, że zawarte w standardzie umiejętności sprawdzane na egzaminie, ustalono odrębnie dla obu etapów egzaminu.

Umiejętności zapisane w standardzie, sprawdzane w etapie pisemnym, są przyporządkowane do określonych obszarów wymagań.

**Umiejętności sprawdzane w części pierwszej ujęto w trzech obszarach wymagań:**

- czytanie ze zrozumieniem informacji przedstawionych w formie opisów, instrukcji, rysunków, szkiców, wykresów, dokumentacji technicznych i technologicznych,
- przetwarzanie danych liczbowych i operacyjnych,
- bezpieczne wykonywanie zadań zawodowych zgodnie z przepisami bezpieczeństwa i higieny pracy, ochrony przeciwpożarowej oraz ochrony środowiska.

**Umiejętności sprawdzane w części drugiej ujęto w dwóch obszarach wymagań:**

- czytanie ze zrozumieniem informacji przedstawionych w formie opisów, instrukcji, tabel, wykresów,
- przetwarzanie danych liczbowych i operacyjnych.

W etapie praktycznym egzaminu sprawdzane umiejętności są związane z zadaniem o treści ogólnej. Z zadaniem ogólnym związane są odpowiednie układy umiejętności. Zakres egzaminu w tym etapie obejmuje w zależności od zawodu i jego specyfiki

- opracowanie projektu realizacji określonych prac  
lub
- opracowanie projektu realizacji i wykonanie określonych prac.

Standard wymagań egzaminacyjnych dla zawodu stanowi podstawę do przygotowania zadań egzaminacyjnych dla obu etapów egzaminu. Oznacza to, że zadania egzaminacyjne będą sprawdzały tylko te umiejętności, które zapisane są w standardzie wymagań egzaminacyjnych dla danego zawodu. Rodzaj zadań egzaminacyjnych sprawdzających umiejętności przyporządkowane do danego obszaru wymagań w etapie pisemnym będzie wiązał się ściśle z tym obszarem, a w etapie praktycznym - z zadaniem o treści ogólnej.

Umiejętności ujęte w standardzie wymagań egzaminacyjnych dla zawodu, dla obu etapów egzaminu, będą omówione wraz z przykładami zadań w rozdziałach 2. i 3. informatora.

**Każdy zdający powinien zapoznać się ze standardem wymagań egzaminacyjnych dla zawodu, w którym chce potwierdzić kwalifikacje zawodowe. Standard zamieszczony jest w rozdziale 4 niniejszego informatora.**



### **1.3. Wymagania, które trzeba spełnić, aby zdać egzamin**

Przyjęto, że w etapie pisemnym zdający może otrzymać za każde prawidłowo rozwiązane zadanie 1 punkt.

Zdający zda ten etap egzaminu, jeśli uzyska:

- z części I – co najmniej 50% punktów możliwych do uzyskania,
- z części II – co najmniej 30% punktów możliwych do uzyskania.

W etapie praktycznym, w zależności od zakresu egzaminu sformułowanego w zadaniu o treści ogólnej oceniany będzie projekt realizacji określonych prac lub projekt realizacji określonych prac oraz efekt wykonanych prac zgodnie z ustalonymi kryteriami oceniania przyjętymi dla danego zadania. Spełnienie ustalonych dla zadania kryteriów wykonania, pozwoli na uzyskanie maksymalnej liczby punktów.

Zdający zda ten etap egzaminu, jeśli uzyska co najmniej 75% punktów możliwych do uzyskania.

**Zdający zda egzamin zawodowy, jeśli spełni wymagania ustalone dla obu etapów egzaminu.**

Zdający, który zdał egzamin, otrzymuje dyplom potwierdzający kwalifikacje zawodowe w danym zawodzie.

*UWAGA!*

*Informacje o wynikach egzaminu zdający uzyska od dyrektora szkoły, do której uczęszczał.*

### **1.4. Wymagania, które trzeba spełnić, aby przystąpić do egzaminu**

Zdający powinien:

1. Ukończyć szkołę i otrzymać świadectwo ukończenia szkoły.
2. Złożyć pisemną deklarację przystąpienia do egzaminu zawodowego do dyrektora swojej szkoły, nie później niż do dnia 20 grudnia roku szkolnego, w którym zamierza przystąpić do egzaminu zawodowego w sesji letniej, bezpośrednio po ukończeniu szkoły oraz nie

później niż do dnia 20 września roku szkolnego, w którym zamierza przystąpić do egzaminu zawodowego w sesji zimowej.

3. Zgłosić się na egzamin w terminie i miejscu wyznaczonym przez okręgową komisję egzaminacyjną z dokumentem potwierdzającym tożsamość (ze zdjęciem i z numerem PESEL).

**Zdający o specjalnych potrzebach edukacyjnych powinien dodatkowo przedłożyć opinię lub orzeczenie wskazujące na dostosowanie warunków i formy przeprowadzania egzaminu do jego indywidualnych potrzeb.**

*UWAGA!*

*Informacje o terminie i miejscu egzaminu może przekazać zdającym dyrektor szkoły lub dyrektor okręgowej komisji egzaminacyjnej.*

*W zależności od specyfiki zawodu, w którym przeprowadzony będzie egzamin zawodowy, okręgowa komisja egzaminacyjna może wezwać zdającego na szkolenie w zakresie bezpieczeństwa i higieny pracy związane z wykonywaniem zadania egzaminacyjnego na określonych stanowiskach egzaminacyjnych. Szkolenie powinno być zorganizowane nie wcześniej niż na dwa tygodnie przed terminem egzaminu.*

## **1.5. Szczegółowe informacje o egzaminie zawodowym**

Szczegółowych informacji o egzaminie zawodowym oraz wyjaśnień dotyczących, między innymi, możliwości:

- powtórnego zdawania egzaminu zawodowego przez osoby, które nie zdały egzaminu,
  - przystąpienia do egzaminu w terminie innym niż bezpośrednio po ukończeniu szkoły,
  - udostępniania informacji na temat wyniku egzaminu,
  - otrzymania dyplomu potwierdzającego kwalifikacje zawodowe,
- udziela dyrektor szkoły i okręgowa komisja egzaminacyjna.

## **2. ETAP PISEMNY EGZAMINU**

### **2.1. Organizacja i przebieg**

Etap pisemny egzaminu będzie zorganizowany w szkole, do której uczęszczałeś. W uzasadnionych przypadkach, w szczególności gdy liczba zdających w danej szkole jest mniejsza niż 25 osób, dyrektor komisji okręgowej może wskazać Ci inną szkołę albo placówkę kształcenia praktycznego lub ustawicznego, zwane dalej „placówkami”, w której przystąpisz do etapu pisemnego egzaminu zawodowego.

**W dniu egzaminu powinieneś zgłosić się w szkole/placówce na 30 minut przed godziną jego rozpoczęcia. Powinieneś posiadać dokument potwierdzający Twoją tożsamość i numer ewidencyjny PESEL.**

Przed wejściem do sali egzaminacyjnej będziesz poproszony o potwierdzenie gotowości przystąpienia do etapu pisemnego egzaminu.

Słuchaj uważnie informacji przewodniczącego zespołu nadzorującego, który będzie omawiał regulamin przebiegu egzaminu.

**Po zajęciu miejsca w sali egzaminacyjnej otrzymasz arkusz egzaminacyjny i KARTĘ ODPOWIEDZI.**

Arkusz egzaminacyjny zawiera:

- stronę tytułową z nazwą i symbolem cyfrowym zawodu, w którym odbywa się etap pisemny egzaminu oraz „Instrukcję dla zdającego” (w instrukcji znajdują się dane o liczbie stron arkusza egzaminacyjnego, wskazania dotyczące rozwiązywania zadań, zaznaczania odpowiedzi i sposobu poprawiania odpowiedzi w KARCIE ODPOWIEDZI),
- test 70 zadań wielokrotnego wyboru, w tym 50 zadań w części I ponumerowanych od 1 do 50 oraz 20 zadań w części II ponumerowanych od 51 do 70.

KARTA ODPOWIEDZI stanowi jedną stronę. Znajdują się na niej:

- symbol cyfrowy zawodu i oznaczenie wersji arkusza egzaminacyjnego,
- miejsce na wpisanie Twojego numeru ewidencyjnego PESEL i zakodowanie go,
- miejsce na wpisanie Twojej daty urodzenia,
- tabele z numerami zadań odpowiadających części I oraz części II arkusza egzaminacyjnego z układem krater A, B, C, D do zaznaczania odpowiedzi,
- miejsce na naklejkę z kodem ośrodka egzaminacyjnego.

**Przeczytaj uważnie „Instrukcję dla zdającego” w arkuszu egzaminacyjnym i sprawdź, czy Twój arkusz jest kompletny i nie ma w nim braków. Wykonaj polecenia zgodnie z „Instrukcją dla zdającego”.**

Czas trwania etapu pisemnego egzaminu wynosi 120 minut (2 godziny zegarowe).

*UWAGA: Jeśli jesteś egzaminowanym o potwierdzonych specjalnych potrzebach edukacyjnych, to masz prawo do wydłużonego o 30 minut czasu trwania etapu pisemnego egzaminu zawodowego. Przewodniczący szkolnego zespołu egzaminacyjnego wskaże Ci miejsce na sali egzaminacyjnej i dopilnuje, abyś mógł zdawać egzamin w ustalonym dla Ciebie czasie.*

Kolejność rozwiązywania zadań jest dowolna. Dobrze jednak będzie, jeśli rozplanujesz sobie czas egzaminu. Na rozwiązanie zadań z części I arkusza powinieneś przeznaczyć około 80 minut, na rozwiązanie zadań z części II - około 30 minut. Pozostałe 10 minut powinieneś wykorzystać na sprawdzenie, czy prawidłowo zaznaczyłeś odpowiedzi do poszczególnych zadań w KARCIE ODPOWIEDZI.

**Pamiętaj! Pracuj samodzielnie!**

Przystępując do rozwiązywania każdego zadania powinieneś:

- uważnie przeczytać całe zadanie,
- przeanalizować rysunki, tabele, itp. oraz treść poleceń,
- dobrze zastanowić się nad wyborem prawidłowej odpowiedzi,
- starannie zaznaczyć wybraną odpowiedź w KARCIE ODPOWIEDZI zgodnie z instrukcją w arkuszu egzaminacyjnym.

**Po zakończeniu rozwiązywania zadań, sprawdź w KARCIE ODPOWIEDZI, czy dla wszystkich zadań zaznaczyłeś odpowiedzi.**

Przewodniczący ogłosi koniec egzaminu i poinformuje, w jaki sposób będziesz mógł oddać swoją KARTĘ ODPOWIEDZI. Arkusz egzaminacyjny możesz zatrzymać dla siebie.

Jeśli wcześniej zakończysz rozwiązywanie zadań, zgłoś przez podniesienie ręki gotowość do oddania KARTY ODPOWIEDZI.

## 2.2. Wymagania egzaminacyjne z przykładami zadań do części I

### Zakres wiadomości i umiejętności właściwych dla kwalifikacji w zawodzie

Absolwent powinien umieć:

1. Czytać ze zrozumieniem informacje przedstawione w formie opisów, instrukcji, rysunków, szkiców, wykresów, dokumentacji technicznych i technologicznych, a w szczególności:

#### 1.1. Rozpoznawać elementy, układy i urządzenia elektroniczne na podstawie symboli graficznych, oznaczeń, charakterystyk, parametrów i wyglądu, czyli:

- rozpoznawać elementy elektroniczne, np.: rezystory, kondensatory, cewki, dławiki, transformatory, elementy półprzewodnikowe i optoelektroniczne na podstawie symboli graficznych, oznaczeń, charakterystyk, parametrów oraz wyglądu,
- rozpoznawać układy i urządzenia elektroniczne, np.: układy scalone cyfrowe oraz analogowe, wzmacniacze, zasilacze, sterowniki, przetworniki itd. na podstawie symboli graficznych, oznaczeń, charakterystyk, parametrów i wyglądu.

#### Przykładowe zadanie 1.

Zamieszczone zdjęcie przedstawia

- A. dwa odgałęźniki różnych typów.
- B. odgałęźnik i rozgałęźnik.
- C. odgałęźnik i zwrotnicę antenową.
- D. odgałęźnik i wzmacniacz trzykanałowy.



**1.2. Określać funkcje poszczególnych elementów i układów stosowanych w urządzeniach i instalacjach elektronicznych na podstawie schematów ideowych i blokowych,**

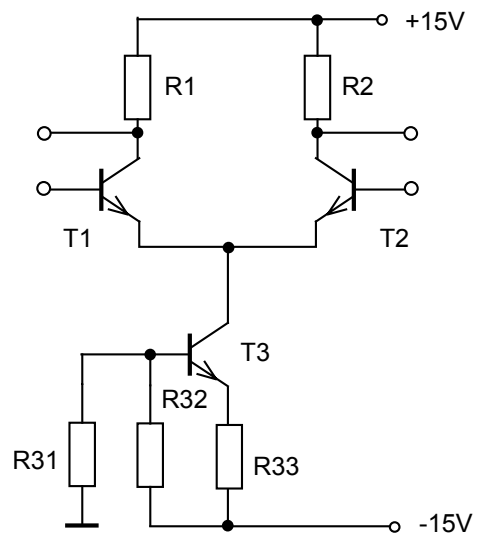
czyli:

- określać funkcje i zadania elementów oraz układów, jakie pełnią w układach oraz urządzeniach elektronicznych na podstawie schematów ideowych i blokowych, np.:  
określać funkcję tranzystorów w układach wzmacniaczy.

**Przykładowe zadanie 2.**

Jaką funkcję pełni układ przedstawiony na poniższym schemacie, składający się z elementów T3, R31, R32, R33?

- A. Wtórniaka emiterowego.
- B. Układu Darlingtona.
- C. Układu zapewniającego stałą temperaturę pracy tranzystorów T1 i T2.
- D. Źródła stałoprądowego.



**1.3. Stosować pojęcia, określenia i nazwy charakteryzujące procesy uruchamiania i eksploatacji urządzeń elektronicznych,**  
czyli:

- stosować pojęcia, określenia i nazwy charakteryzujące np.:
  - procesy regulacji i programowania układów elektronicznych,
  - pomiary i testy układów i urządzeń elektronicznych,
  - naprawy i konserwacje układów i urządzeń,
  - warunki zasilania urządzeń elektronicznych.

**Przykładowe zadanie 3.**

Do wykrywania błędów w programach napisanych w asemblerze służy program zwany

- A. konwerterem.
- B. debuggerem.
- C. kompilatorem.
- D. linkerem.

**1.4. Rozróżniać sformułowania specjalistyczne zawarte w dokumentacji technicznej urządzeń elektronicznych,**  
czyli:

- rozróżniać sformułowania specjalistyczne zawarte w dokumentacji technicznej urządzeń elektronicznych, dotyczące np.:
  - opisu parametrów technicznych układów i urządzeń elektronicznych,
  - norm bezpieczeństwa i norm eksploatacyjnych.

**Przykładowe zadanie 4.**

Co oznacza symbol CE zamieszczony w dokumentacji technicznej wyrobu?

- A. Jest deklaracją producenta, że produkt spełnia wymagania zawarte w odpowiednich dyrektywach Unii Europejskiej, dotyczących zagadnień związanych między innymi z bezpieczeństwem użytkowania.
- B. Jest deklaracją producenta, że oznakowany produkt został wytworzony w państwach Europy Środkowej (ang. *CE – Central Europe*).
- C. Oznacza, że produkt został czasowo dopuszczony do eksploatacji (*CE – Czasowa Eksploatacja*).
- D. Oznacza, że produkt został dopuszczony do użytku w państwach Europy Środkowej (ang. *CE – Central Europe*).

**2. Przetwarzać dane liczbowe i operacyjne, a w szczególności:**

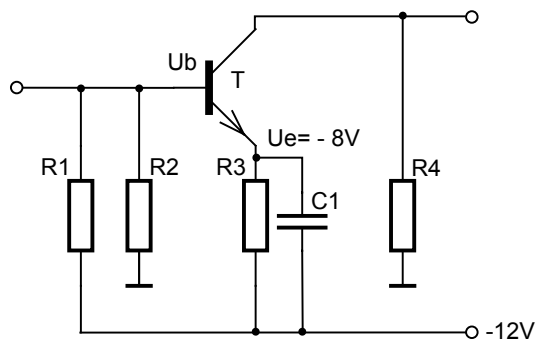
**2.1. Obliczać i szacować wartości wielkości elektrycznych w układach elektronicznych, czyli:**

- obliczać i szacować wartości wielkości elektrycznych, np.: prądu, napięcia, impedancji, mocy i częstotliwości w układach elektronicznych, wykorzystując podstawowe prawa elektrotechniki.

**Przykładowe zadanie 5.**

Oszacuj wartość potencjału bazy przy pracy aktywnej tranzystora, którego schemat przedstawiono poniżej.

- A. -10,0 V
- B. - 8,7 V
- C. - 8,0 V
- D. - 7,3 V



**2.2. Analizować pracę układów elektronicznych na podstawie ich schematów ideowych oraz danych uzyskanych w wyniku pomiarów, czyli:**

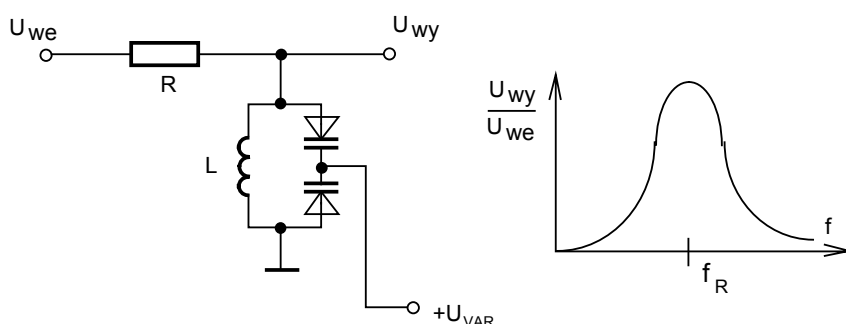
- analizować pracę układów elektronicznych na podstawie ich schematów ideowych, np.: analizować reakcję układów elektronicznych na zmiany wartości parametrów sygnałów elektrycznych,
- analizować pracę układów elektronicznych na podstawie danych uzyskanych w wyniku pomiarów, np.: analizować pracę wzmacniacza na podstawie pomiaru jego charakterystyki częstotliwościowej.



**Przykładowe zadanie 6.**

Z analizy schematu poniższego układu elektronicznego wynika, że wzrost napięcia  $+U_{VAR}$  spowoduje

- A. przesunięcie charakterystyki częstotliwościowej w lewo (nowa częstotliwość rezonansowa będzie mniejsza od  $f_R$ ).
- B. przesunięcie charakterystyki częstotliwościowej w prawo (nowa częstotliwość rezonansowa będzie większa od  $f_R$ ).
- C. wzrost amplitudy sygnału wyjściowego przy częstotliwości  $f_R$ .
- D. pojawienie się składowej stałej napięcia na wyjściu układu.



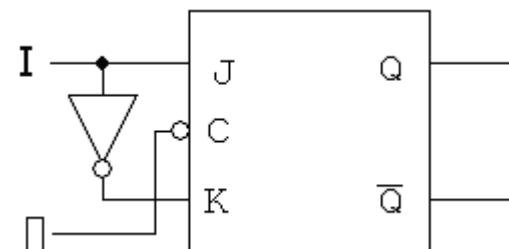
**2.3. Interpretować wyniki pomiarów, czyli:**

- interpretować wyniki pomiarów w celu określenia stanu pracy układów i urządzeń elektronicznych, np.: stanu pracy awaryjnej, wartości parametrów oraz nastaw układów i urządzeń elektronicznych.

**Przykładowe zadanie 7.**

W wyniku pomiarów w układzie cyfrowym, przedstawionym na poniższym rysunku, stwierdzono, że każdy impuls zegarowy powoduje przeniesienie informacji z wejścia I na wyjście Q. Na tej podstawie ustalono, że układ ten pracuje jak przerzutnik typu

- A. J-K
- B. R-S
- C. D
- D. T



**2.4. Dobierać elementy, układy i urządzenia elektroniczne dla określonych warunków technicznych,**

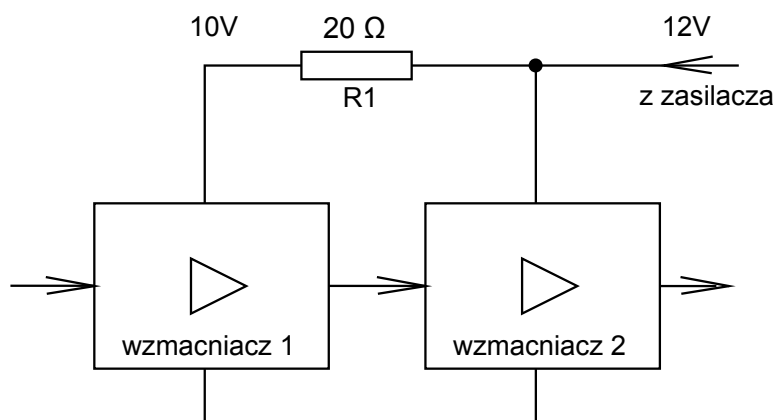
czyli:

- dobierać elementy, układy i urządzenia elektroniczne w zależności od przewidywanych warunków ich pracy, np.: w zależności od napięcia zasilania, mocy obciążenia, temperatury pracy, warunków atmosferycznych.

**Przykładowe zadanie 8.**

Minimalna znormalizowana moc znamionowa rezystora R1 w dwustopniowym wzmacniaczu zasilanym napięciem 12 V wynosi

- A. 2 W
- B. 0,25 W
- C. 0,2 W
- D. 0,1 W



**2.5. Dobierać metody i przyrządy pomiarowe do pomiarów parametrów układów i urządzeń elektronicznych,**

czyli:

- dobierać metody i przyrządy pomiarowe do pomiarów parametrów układów oraz urządzeń elektronicznych w zależności od założonej mierzonej wielkości, dokładności pomiaru lub przewidywanego zakresu pomiaru, np.: dobierać metody i przyrządy pomiarowe do pomiaru amplitudy sygnałów elektrycznych o wysokiej częstotliwości.

**Przykładowe zadanie 9.**

Jakiego przyrządu należy użyć, by zmierzyć amplitudę przebiegu z generatora taktującego układ mikroprocesorowy o częstotliwości  $f = 25 \text{ MHz}$ ?

- A. Woltomierza prądu zmiennego o rezystancji wewnętrznej  $100 \text{ k}\Omega/\text{V}$ .
- B. Amperomierza prądu zmiennego z szeregowym rezystorem  $10 \text{ k}\Omega$ .
- C. Oscyloskopu o podstawie czasu  $100 \text{ ns/cm}$ .
- D. Częstościomierza o maksymalnym zakresie  $50 \text{ MHz}$ .

**2.6. Określać wpływ parametrów poszczególnych elementów i podzespołów na pracę układów i urządzeń elektronicznych, czyli:**

- określać reakcję układów oraz urządzeń elektronicznych na zmiany wartości parametrów poszczególnych elementów i podzespołów, np.: określać reakcję wzmacniacza selektywnego na zmiany wartości napięcia sterującego diodą pojemnościową w obwodzie rezonansowym.

**Przykładowe zadanie 10.**

Zwiększenie pętli histerezy regulatora dwustawnego w układzie regulacji

- spowoduje zmniejszenie amplitudy zmian sygnału sterowanego.
- nie wpłynie na przebieg sygnału.
- spowoduje zwiększenie amplitudy zmian sygnału sterowanego.
- spowoduje przesunięcie przebiegu w górę o szerokość pętli histerezy.

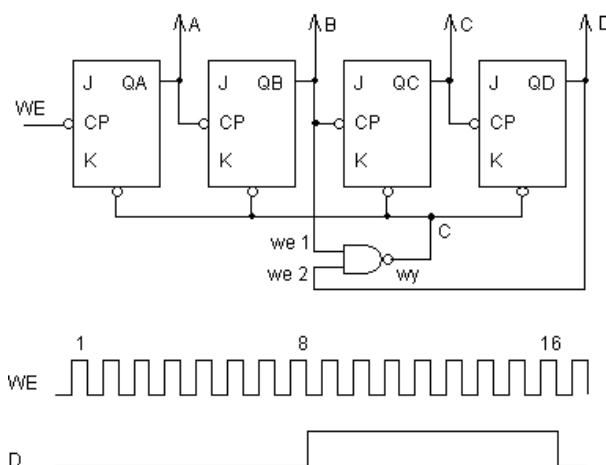
**2.7. Określać rodzaj uszkodzenia w układach i urządzeniach elektronicznych na podstawie opisu, podanych wyników pomiarów, czyli:**

- określać rodzaj uszkodzenia na podstawie wniosków wynikających z porównania danych uzyskanych w wyniku pomiaru z danymi przewidywanymi podczas bezawaryjnej pracy układu lub urządzenia elektronicznego, np.: zwarcie lub przerwa.

**Przykładowe zadanie 11.**

Licznik modulo 10 jest uszkodzony i zlicza do 16. Jaka jest przyczyna wadliwej pracy licznika?

- Przerwa w obwodzie QD – we 2.
- Przerwa w obwodzie QB – we 1.
- Przerwa w obwodzie C – wy.
- Zwarcie wyjścia bramki do masy.



**2.8. Analizować sporządzone kalkulacje finansowe planowanych prac,**

czyli:

- analizować koszty planowanych prac (z uwzględnieniem kosztów: zakupu materiałów, robocizny i transportu), np.: koszt naprawy urządzenia elektronicznego, uwzględniając koszt transportu.

**Przykładowe zadanie 12.**

Podczas prac serwisowych, związanych z naprawą konkretnego urządzenia elektronicznego, pracownik stwierdził, że istnieje możliwość usunięcia usterki przez wymianę modułu (koszt zakupu nowego modułu – 230 zł, czas trwania naprawy – 0,5 godziny) albo przez naprawę uszkodzonego modułu (koszt zakupu uszkodzonych elementów – 57 zł, czas trwania naprawy – 3 godziny). Koszt jednej roboczogodziny wynosi 68 zł. Koszt dostarczenia naprawionego urządzenia do domu klienta wynosi 50 zł. Pracownik zaproponował klientowi najtańsze rozwiązanie, polegające na

- wymianie całego modułu bez dostarczenia naprawionego urządzenia do domu klienta.
- naprawie uszkodzonego modułu wraz z dowieszeniem urządzenia do domu klienta.
- wymianie całego modułu wraz z dowieszeniem urządzenia do domu klienta.
- naprawie uszkodzonego modułu bez dostarczenia naprawionego urządzenia do domu klienta.

**3. Bezpiecznie wykonywać zadania zawodowe zgodnie z przepisami bezpieczeństwa i higieny pracy, ochrony przeciwpożarowej oraz ochrony środowiska, a w szczególności:**

**3.1. Dobierać środki ochrony indywidualnej podczas prac związanych z uruchamianiem i eksploatacją urządzeń elektronicznych,**

czyli:

- dobierać środki ochrony indywidualnej do prac związanych np.: z wymianą podzespołów elektronicznych, naprawami urządzeń elektronicznych i ich układów zasilania, konserwacją układów oraz urządzeń elektronicznych.

**Przykładowe zadanie 13.**

Podczas prac serwisowych, związanych z wylutowywaniem podzespołów elektronicznych we wzmacniaczu akustycznym, pracownik powinien posiadać

- fartuch bawełniany.
- okulary ochronne.
- rękawice ochronne.
- buty na izolowanej podeszwie.

**3.2. Stosować przepisy bezpieczeństwa i higieny pracy, ochrony przeciwpożarowej i ochrony środowiska obowiązujące podczas uruchamiania i eksploatacji układów i urządzeń elektronicznych,**

czyli:

- stosować przepisy bezpieczeństwa i higieny pracy, ochrony przeciwpożarowej oraz ochrony środowiska, obowiązujące podczas uruchamiania układów i urządzeń elektronicznych, np.: podczas pomiarów układów zasilanych niebezpiecznym napięciem,
- stosować przepisy bezpieczeństwa i higieny pracy, ochrony przeciwpożarowej oraz ochrony środowiska, obowiązujące podczas prac serwisowych układów i urządzeń elektronicznych, np.: podczas wymiany instalacji antenowych,
- stosować przepisy bezpieczeństwa i higieny pracy, ochrony przeciwpożarowej oraz ochrony środowiska, obowiązujące podczas użytkowania układów i urządzeń elektronicznych, np.: podczas użytkowania urządzeń mikrofalowych.

**Przykładowe zadanie 14.**

Przepisy zabraniają wykonywania prac serwisowych instalacji antenowych w warunkach

- A. niskiej temperatury.
- B. zmniejszonej widoczności.
- C. wyładowań atmosferycznych.
- D. wietrznej pogody.

**3.3. Wskazywać skutki działań związanych z nieprawidłowym wykonywaniem prac oraz niestosowaniem norm i obowiązujących przepisów bezpieczeństwa i higieny pracy oraz wymagań technologicznych,**

czyli:

- wskazywać skutki działań związanych z niewłaściwym wykonywaniem prac, np.: skutki niewłaściwego użycia narzędzi i przyrządów podczas uruchamiania urządzenia elektronicznego,
- wskazywać skutki niestosowania obowiązujących przepisów bezpieczeństwa i higieny pracy, np.: skutki niestosowania obowiązujących przepisów podczas napraw urządzeń zasilanych wysokim napięciem,
- wskazywać skutki niestosowania zaleceń zawartych w dokumentacji technicznej urządzeń, np.: skutki niestosowania zaleceń zawartych w instrukcji użytkowania.

**Przykładowe zadanie 15.**

Brak uziemionej opaski na przegubie pracownika serwisu sprzętu elektronicznego może spowodować

- A. porażenie prądem elektrycznym.
- B. oddziaływanie pola magnetycznego na organizm człowieka.
- C. wyładowanie elektrostatyczne groźne dla układów typu MOS.
- D. powstanie prądów wirowych. wywołane przez zmienne pole magnetyczne.

**3.4. Rozróżniać środki ochrony podczas prac z wykorzystaniem narzędzi i urządzeń zasilanych energią elektryczną,**

czyli:

- rozróżniać środki ochrony podstawowej podczas prac z wykorzystaniem narzędzi oraz urządzeń zasilanych energią elektryczną, np.: izolowanie części czynnych, stosowanie obudów lub osłon, stosowanie ogrodzeń, stosowanie barier i przeszkód,
- rozróżniać środki ochrony dodatkowej podczas prac z wykorzystaniem narzędzi oraz urządzeń zasilanych energią elektryczną, np.: samoczynne wyłączanie zasilania, izolowanie stanowiska, separacja elektryczna.

**Przykładowe zadanie 16.**

Środkiem dodatkowej ochrony przeciwporażeniowej podczas montażu sieci komputerowej z wykorzystaniem narzędzi zasilanych energią elektryczną stosuje się

- A. zabezpieczenie różnicowoprądowe.
- B. izolowanie części czynnych.
- C. stosowanie obudów lub osłon.
- D. umieszczenie części czynnych poza zasięgiem ręki.

**3.5. Określać czynności związane z udzielaniem pierwszej pomocy w wypadkach porażenia prądem,**

czyli:

- określać czynności związane z udzielaniem pierwszej pomocy w przypadku przepływu prądu przez ciało poszkodowanego, np.: wyłączenie dopływu prądu, odciągnięcie porażonego za odzież,
- określać czynności związane z reanimacją poszkodowanego, np.: zastosowanie sztucznego oddychania, masażu serca.

**Przykładowe zadanie 17.**

Wskaż czynności, które należy wykonać, udzielając pomocy przedlekarskiej osobie porażonej prądem elektrycznym i nieprzytomnej.

- A. Wyniesienie jej na wolne powietrze i częściowe rozebranie.
- B. Ułożenie jej w pozycji na boku przy jednoczesnym rozluźnieniu ubrania.
- C. Ułożenie jej w pozycji na plecach i zmniejszenie ucisku ubrania wokół szyi.
- D. Ułożenie jej na brzuchu i odchylenie głowy na bok.

## 2.3. Wymagania egzaminacyjne z przykładami zadań do części II

Absolwent powinien umieć:

1. Czytać ze zrozumieniem informacje przedstawione w formie opisów, instrukcji, tabel, wykresów, a w szczególności:

**1.1. Rozróżniać podstawowe pojęcia i terminy z zakresu funkcjonowania gospodarki oraz prawa pracy, prawa podatkowego i przepisów regulujących podejmowanie i wykonywanie działalności gospodarczej,**

czyli:

- rozróżniać pojęcia z obszaru funkcjonowania gospodarki, np.: rynek, popyt, podaż, bezrobocie, inflacja,
- rozróżniać pojęcia z zakresu prawa pracy, np.: umowa o pracę, urlop, wynagrodzenie za pracę,
- rozróżniać pojęcia z zakresu prawa podatkowego, np.: podatek dochodowy, podatek VAT, akcyza, PIT,
- rozróżniać pojęcia z obszaru podejmowania i prowadzenia działalności gospodarczej, np.: REGON, numer identyfikacji podatkowej-NIP, rachunek bankowy.

**Przykładowe zadanie 1.**

Poprzez określenie płacy brutto należy rozumieć kwotę wynagrodzenia pracownika

- A. bez podatku dochodowego.
- B. określoną w umowie o pracę.
- C. obliczoną do wypłaty.
- D. pomniejszoną o składki ZUS.

**1.2. Rozróżniać dokumenty związane z zatrudnieniem oraz podejmowaniem i wykonywaniem działalności gospodarczej,**

czyli:

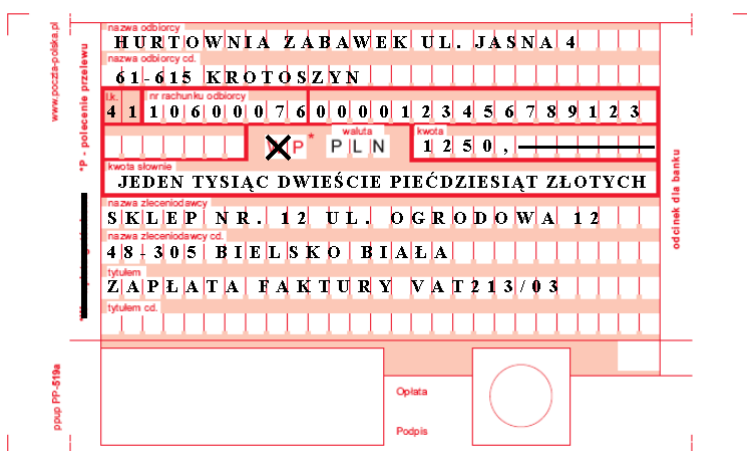
- rozróżniać dokumenty związane z zatrudnieniem, np.: umowa o pracę, Kodeks pracy, deklaracja ZUS,
- rozróżniać dokumenty związane z działalnością gospodarczą, np.: polecenie przelewu, faktura, deklaracja podatkowa.



**Przykładowe zadanie 2.**

Jak nazywa się przedstawiony na rysunku dokument regulujący rozliczenie bezgotówkowe?

- A. Czek potwierdzony.
- B. Polecenie przelewu.
- C. Faktura VAT.
- D. Weksel prosty.



**1.3. Identyfikować i analizować informacje dotyczące wymagań i uprawnień pracownika, pracodawcy, bezrobotnego i klienta,**

czyli:

- identyfikować i analizować obowiązki i uprawnienia pracownika określone w Kodeksie pracy, umowie o pracę, np.: prawo do urlopu, czas pracy, wynagrodzenie za pracę,
- identyfikować i analizować obowiązki i uprawnienia pracodawcy określone w Kodeksie pracy, umowie o pracę, względem ZUS, urzędu skarbowego, np.: terminowe wypłacanie wynagrodzeń, odprowadzanie składek ubezpieczenia zdrowotnego i emerytalnego, zapewnienie bezpiecznych warunków pracy,
- identyfikować i analizować obowiązki i uprawnienia bezrobotnego na podstawie Ustawy o zatrudnieniu i przeciwdziałaniu bezrobociu, np.: rejestracja w biurze pracy, zasady pobierania zasiłku, oferty pracy dla bezrobotnych, w tym bezrobotnych absolwentów,
- identyfikować i analizować obowiązki i uprawnienia klienta podane w umowach kupna-sprzedaży, z tytułu gwarancji, reklamacji przy zakupach towarów i usług.

**Przykładowe zadanie 3.**

Na podstawie której z wymienionych poniżej umów, przysługuje pracownikowi prawo do urlopu wypoczynkowego?

- A. Umowy – zlecenia.
- B. Umowy o dzieło.
- C. Umowy o pracę.
- D. Umowy agencyjnej.

**2. Przetwarzać dane liczbowe i operacyjne, a w szczególności:**

**2.1. Analizować informacje związane z podnoszeniem kwalifikacji, poszukiwaniem pracy i zatrudnieniem oraz podejmowaniem i wykonywaniem działalności gospodarczej,**

czyli:

- analizować oferty urzędów pracy, placówek doskonalących w zawodzie oraz oferty kursów zawodowych, dla podnoszenia kwalifikacji zawodowych i dostosowania ich do potrzeb rynku pracy,
- analizować oferty zakładów pracy, urzędów pracy, biur pośrednictwa dotyczące poszukiwania pracownika i zatrudnienia, przedstawione w formie ogłoszeń prasowych, internetowych, tablic ogłoszeń,
- analizować informacje związane z podejmowaniem i wykonywaniem działalności gospodarczej zawarte, np.: w Kodeksie spółek handlowych, danych z urzędu pracy na temat lokalnego rynku pracy, zapotrzebowania na usługi i towary.

**Przykładowe zadanie 4.**

W lokalnej prasie ukazało się ogłoszenie następującej treści:

Firma z kapitałem zagranicznym specjalizująca się w wyposażeniu warsztatów i magazynów w sprzęt techniczny *poszukuje kandydata na stanowisko*

**MAGAZYNIERA**

**WYMAGANIA:**

- *wykształcenie średnie techniczne,*
- *obsługa komputera,*
- *znajomość języka niemieckiego.*

*Ponadto mile widziane jest:*

- *doświadczenie na podobnym stanowisku.*
- *prawo jazdy kategorii B.*

**Oferty wraz z listem motywacyjnym, życiorysem i zdjęciem w terminie dwóch tygodni od daty ukazania się ogłoszenia prosimy przysyłać na adres:**

**Firma „TECHNOPOL” 30-999 NIEZNANÓW ul. Warsztatowa 1.**

Wymagania stawiane przez firmę spełnia osoba, która ukończyła

- A. technikum budowlane, pracuje w magazynie i ma prawo jazdy kat. B.
- B. technikum elektryczne, ma prawo jazdy kat. B i zna język niemiecki.
- C. technikum chemiczne, korzysta z komputera i pracowała jako magazynier.
- D. technikum mechaniczne, obsługuje komputer i zna język niemiecki.

**2.2. Sporządzać dokumenty związane z poszukiwaniem pracy i zatrudnieniem oraz podejmowaniem i wykonywaniem działalności gospodarczej,**

czyli:

- sporządzać dokumenty związane z poszukiwaniem pracy i zatrudnieniem, np.: list intencyjny, list motywacyjny, curriculum vitae,
- sporządzić dokumenty niezbędne przy uruchamianiu indywidualnej działalności gospodarczej, np.: wniosek o zarejestrowanie firmy, zgłoszenie do urzędu statystycznego o nadanie numeru REGON i urzędu skarbowego o przyznanie numeru identyfikacji podatkowej-NIP,
- sporządzić dokumenty związane z wykonywaniem działalności gospodarczej, np.: zgłoszenie do ZUS, polecenie przelewu, fakturę, księgę przychodów i rozchodów.

**Przykładowe zadanie 5.**

Na jaką kwotę w zł hotel wystawi fakturę firmie za korzystanie z noclegu przez dwóch jej pracowników podczas służbowego wyjazdu?

Nazwa usługi	J.M.	Ilość osób	Cena jedn.	Wartość netto	VAT	Wartość VAT	Wartość brutto
Nocleg w hotelu „Azalia”	jedna doba	2	100,00 zł	200,00 zł	7 %	14,00 zł	zł
Razem:				200,00 zł	7 %	14,00 zł	zł
W tym:					zw 22% 7% 0%	14,00 zł	
<b>Do zapłaty:</b>							<b>zł</b>

- A. 107 zł
- B. 114 zł
- C. 207 zł
- D. 214 zł

**2.3. Rozróżniać skutki wynikające z nawiązania i rozwiązania stosunku pracy,**

czyli:

- rozróżniać skutki zawarcia umowy o pracę, umowy zlecenia, umowy o dzieło, np.: opłaty składek na ubezpieczenie społeczne i zdrowotne, prawo do urlopu, wysokość podatku,
- rozróżniać skutki rozwiązania umowy o pracę z zachowaniem okresu wypowiedzenia, bez wypowiedzenia, niezgodne z prawem, np.: przywrócenie do pracy,
- rozróżniać skutki zawarcia i rozwiązania umowy o pracę dla pracodawcy, np.: wystawienie świadectwa pracy, odprowadzanie składek pracowniczych, płacenie podatków, ustalenie wymiaru urlopów, wypłacanie zaliczek.

**Przykładowe zadanie 6.**

Jaka kwota wynagrodzenia brutto w zł została naliczona pracownikowi za miesiąc pracy, zatrudnionemu w HURTOWNI „AS” S.A. na podstawie umowy o pracę?

- A. 2 400 zł
- B. 1 600 zł
- C. 1 200 zł
- D. 240 zł

HURTOWNIA „AS” S.A. ul. Wiosenna 1 <small>/pieczęć przedsiębiorstwa/</small> 60-623 Poznań <small>/numer REGON – EKD/</small> 012 775 62	Poznań 2003.01.06 <small>/miejscowość i data/</small>
<b>UMOWA O PRACĘ</b>	
zawarta w dniu ..... 6 stycznia 2003 roku .....	
<small>/data zawarcia umowy/</small>	
między ..... Markiem Nowakiem - prezesem .....	
<small>/imię i nazwisko pracodawcy lub osoby reprezentującej pracodawcę albo osoby upoważnionej do składania oświadczeń w imieniu pracodawcy/</small>	
a ..... Anna Jabłońska, Poznań ul. Biała 12 .....	
<small>/imię i nazwisko pracownika oraz jego miejsce zameldowania/</small>	
zawarta na ..... czas nieokreślony .....	
<small>/okres próbny, czas nieokreślony, czas określony, czas wykonywania określonej pracy/</small>	
1. Strony ustalają następujące warunki zatrudnienia:	
1)	rodzaj umówionej pracy: ..... sprzedawca .....
	<small>/stanowisko, funkcja, zawód, specjalność/</small>
2)	miejsce wykonywania pracy: ..... sprzedawca w Hurtowni „AS” .....
3)	wymiar czasu pracy: ..... etat – 40 godz. tygodniowo .....
4)	wynagrodzenie: ..... 2000 zł /słownie dwa tysiące zł/ + premia .....
	..... regulaminowa 20% wynagrodzenia zasadniczego .....
5)	inne warunki zatrudnienia: ..... brak .....
.....	
2. Dzień rozpoczęcia pracy: ..... 06. stycznia 2003. roku .....	
06.01. 2003	
A.Jablonska	
<small>/data i podpis pracownika/</small>	
M Nowak	
<small>/podpis pracodawcy lub osoby reprezentującej pracodawcę albo osoby upoważnionej do składania oświadczeń w imieniu pracodawcy/</small>	

**2.4. Odpowiedzi do przykładowych zadań**

**Część pierwsza**

Zadanie 1. <b>B</b>	Zadanie 7. <b>C</b>	Zadanie 13. <b>A</b>
Zadanie 2. <b>D</b>	Zadanie 8. <b>B</b>	Zadanie 14. <b>C</b>
Zadanie 3. <b>B</b>	Zadanie 9. <b>C</b>	Zadanie 15. <b>C</b>
Zadanie 4. <b>A</b>	Zadanie 10. <b>C</b>	Zadanie 16. <b>A</b>
Zadanie 5. <b>B</b>	Zadanie 11. <b>C</b>	Zadanie 17. <b>B</b>
Zadanie 6. <b>B</b>	Zadanie 12. <b>D</b>	

**Część druga**

Zadanie 1. **B**    Zadanie 2. **B**    Zadanie 3. **C**    Zadanie 4. **D**    Zadanie 5. **D**    Zadanie 6. **A**

## 3. ETAP PRAKTYCZNY EGZAMINU

### 3.1. Organizacja i przebieg

Etap praktyczny egzaminu może być zorganizowany w szkole lub innej placówce wskazanej przez okręgową komisję egzaminacyjną.

**W dniu egzaminu powinieneś zgłosić się w szkole/placówce na 30 minut przed godziną jego rozpoczęcia. Powinieneś posiadać dokument ze zdjęciem potwierdzający Twoją tożsamość i numer ewidencyjny PESEL.**

Przed wejściem do sali egzaminacyjnej będziesz poproszony o potwierdzenie gotowości przystąpienia do etapu praktycznego egzaminu.

Słuchaj uważnie informacji przewodniczącego zespołu egzaminacyjnego, który będzie omawiał regulamin przebiegu etapu praktycznego egzaminu.

Po potwierdzeniu gotowości przystąpienia do etapu praktycznego wylosujesz zadanie egzaminacyjne. Zadanie egzaminacyjne wraz z dokumentacją do jego wykonania zamieszczone jest w arkuszu egzaminacyjnym. Na stronie tytułowej arkusza znajduje się nazwa i symbol cyfrowy zawodu, w którym odbywa się etap praktyczny egzaminu oraz „Informacja dla zdającego”.

**Przeczytaj uważnie „Informację dla zdającego” znajdującą się na stronie tytułowej w arkuszu egzaminacyjnym i sprawdź, czy arkusz jest kompletny i czy nie ma w nim usterek. Wykonaj polecenia zawarte w „Informacji dla zdającego”.**

Następnie zapoznaj się z treścią zadania egzaminacyjnego, dokumentacją niezbędną do jego wykonania oraz wyposażeniem stanowiska egzaminacyjnego, które umożliwi Ci jego rozwiązanie. Na wykonanie tych czynności masz 20 minut, których nie wlicza się do czasu trwania egzaminu. Dobrze wykorzystaj ten czas!

Etap praktyczny egzaminu trwa 240 minut. W ciągu tego czasu musisz wykonać zadanie egzaminacyjne, które obejmuje opracowanie projektu realizacji i wykonanie określonych prac. Opracowanie projektu zajmie Ci około połowę czasu przeznaczanego na egzamin. Drugą część czasu musisz wykorzystać na wykonanie prac, które będą określone przez Ciebie w projekcie oraz na ocenę ich jakości. Nie powinieneś rozpoczynać rozwiązywania zadania egzaminacyjnego od wykonania prac, ponieważ zadanie egzaminacyjne może być tak zbudowane, że z projektu będzie wynikać rodzaj, zakres oraz sposób i warunki wykonania tych prac. Również w projekcie może być określony efekt tych prac.

Opracowanie projektu musi być poprzedzone wnikliwą i staranną analizą treści zadania oraz załączników stanowiących jej uzupełnienie. Wyniki tej analizy decydują o zawartości projektu, tym samym o jakości wyniku rozwiązania zadania. Informacje zawarte w projekcie można przedstawić w dowolny sposób, np. tekstu z elementami graficznymi, można również do opracowania projektu wykorzystać komputer znajdujący się na stanowisku egzaminacyjnym.

**Pamiętaj!**

**Koncepcja projektu i jego elementy muszą stanowić logiczną, uporządkowaną całość.**

**Z projektu muszą wynikać prace, które wykonasz. Ocenie podlegać będą zarówno projekt realizacji prac, jak i efekty działań.**

**Zadanie musisz wykonać samodzielnie i w przewidzianym czasie.**

Jeśli zadanie egzaminacyjne wykonałeś przed upływem czasu trwania egzaminu, zgłoś ten fakt przez podniesienie ręki.

### **3.2. Wymagania egzaminacyjne i ogólne kryteria oceniania**

Etap praktyczny egzaminu obejmuje wykonanie określonego zadania egzaminacyjnego wynikającego z zadania o treści ogólnej:

Opracowanie projektu realizacji prac związanych z uruchomieniem układu lub urządzenia elektronicznego, przy założonych warunkach technicznych, oraz wykonanie wybranych prac z zakresu uruchomienia.

**Absolwent powinien umieć:**

1. Analizować założenia techniczne oraz dokumentacje uruchamianego układu lub urządzenia elektronicznego w celu opracowania harmonogramu prac.
2. Dobierać metody, techniki i urządzenia do kontroli parametrów uruchamianego układu lub urządzenia elektronicznego.
3. Wykonywać określone prace z zakresu uruchamiania układu lub urządzenia elektronicznego.
4. Regulować i programować układ lub urządzenie elektroniczne.
5. Wykonywać pomiary i testy.
6. Sprawdzać poprawność działania uruchamianego układu lub urządzenia elektronicznego.

7. Porównywać wyniki pomiarów i testów z założeniami technicznymi oraz formułować wnioski o prawidłowości działania układu lub urządzenia elektronicznego.
8. Opracowywać wskazania do eksploatacji układu lub urządzenia elektronicznego zgodnie z założonymi warunkami technicznymi.

### **3.3. Komentarz do standardu wymagań egzaminacyjnych**

Zadania egzaminacyjne będą opracowywane na podstawie zadania o treści ogólnej sformułowanego w standardzie wymagań egzaminacyjnych dla zawodu. Treść ogólna umożliwi przygotowanie wielu różnorodnych zadań egzaminacyjnych, wynikających z prac związanych z uruchomieniem układów lub urządzeń elektronicznych, wykonanych w różnych technikach.

W zadaniu egzaminacyjnym będzie przedstawiona niezbędna dokumentacja związana z uruchomieniem układów i urządzeń elektronicznych, dla których należy opracować projekt realizacji prac oraz wykonać wybrane prace.

#### **Rozwiązanie zadania będzie obejmować:**

1. Opracowanie projektu realizacji prac związanych z uruchomieniem układu lub urządzenia elektronicznego, przy założonych warunkach technicznych.
2. Wykonanie wybranych prac w zakresie związanym z opracowanym projektem.

#### **Ad. 1. Projekt realizacji prac powinien zawierać w swej strukturze:**

- 1.1. Założenia (dane do projektu realizacji prac, które odnaleźć należy w treści zadania i ewentualnie załącznikach, stanowiących jej uzupełnienie).
- 1.2. Wykaz działań związanych z uruchomieniem układu lub urządzenia elektronicznego, przedstawiony w formie np. listy działań lub schematu blokowego na podstawie dokumentacji.
- 1.3. Opis sposobów realizacji prac określonych w wykazie w odniesieniu do założeń i efektów.
- 1.4. Efekty działań wchodzących w zakres prac związanych z uruchomieniem układów lub urządzeń elektronicznych.
- 1.5. Wskazania do eksploatacji układu lub urządzenia elektronicznego, zgodnie z dokumentacją.

Struktura projektu realizacji prac, w zależności od założeń, może być różna od przedstawionej powyżej co do liczby elementów i ich nazw, z zachowaniem algorytmu rozwiązania zadania. Projekt realizacji prac lub jego elementy mogą być opracowane z wykorzystaniem komputera i oprogramowania wskazanego w standardzie wymagań egzaminacyjnych.

Komputer z właściwym oprogramowaniem będzie dostępny na stanowisku egzaminacyjnym.

**Kryteria oceniania projektu realizacji prac będą uwzględniać:**

- zgodność sformułowanych założeń do projektu z treścią zadania i ewentualnymi załącznikami,
- poprawność opracowanego wykazu działań związanych z uruchomieniem układów lub urządzeń elektronicznych,
- dobór metod i przyrządów pomiarowych do kontroli parametrów uruchamianego układu lub urządzenia elektronicznego,
- poprawność sformułowanych wniosków o prawidłowości działania układu lub urządzenia elektronicznego,
- poprawność opracowanych wskazań do eksploatacji układu lub urządzenia elektronicznego

oraz

- przejrzystość struktury projektu,
- logikę układu przedstawianych treści,
- poprawność merytoryczną i językową, właściwą dla zawodu,
- formę i sposób przedstawienia treści w projekcie.

**Ad. 2. Wykonanie wybranych prac** z zakresu uruchomienia układu lub urządzenia elektronicznego możliwe będzie dopiero po opracowaniu projektu realizacji prac.

Do uruchomienia układu lub urządzenia elektronicznego w sali egzaminacyjnej będzie przygotowane stanowisko wyposażone w odpowiednie układy lub urządzenia elektroniczne oraz aparaturę kontrolno-pomiarową, zgodnie ze standardem wymagań egzaminacyjnych.



**Kryteria oceniania efektu wykonania będą uwzględniać:**

- wyniki pomiarów w odniesieniu do zakresu określonego w zadaniu i propozycji rozwiązań przedstawionych w projekcie,
- poprawność interpretacji wyników pomiarów, potwierdzających działanie uruchamianego układu lub urządzenia elektronicznego.

### **3.4. Przykład zadania praktycznego**

Opracuj projekt realizacji prac związanych z uruchomieniem i sprawdzeniem działania zasilacza impulsowego małej mocy 40 – 60 W z modulacją PWM - zgodnie z jego danymi technicznymi (załącznik 1).

Uruchom zasilacz, przeprowadź niezbędne pomiary i testy w symulowanych warunkach obciążenia. Wykonaj regulacje zasilacza. Na podstawie uzyskanych wyników pomiarów sformułuj wnioski i wskazania eksploatacyjne.

Uwaga: Układ zasilacza impulsowego po zdjęciu obudowy musi być separowany od sieci energetycznej transformatorem.

**Projekt realizacji prac powinien zawierać:**

- wykaz działań związanych z uruchomieniem zasilacza impulsowego małej mocy,
- podstawowe parametry zasilacza impulsowego uwzględniające jego warunki zasilania i obciążenia, oraz parametry impulsowe przetwornicy impulsowej,
- schematy układów do sprawdzenia działania zasilacza impulsowego,
- opis sposobu pomiarów podstawowych parametrów zasilacza impulsowego,
- tabelę do zapisania wyników pomiarów i testów, wybranych parametrów zasilacza impulsowego,
- wykaz aparatury kontrolno-pomiarowej do sprawdzenia działania zasilacza impulsowego,
- opis sposobu regulacji zasilacza impulsowego,
- wskazania eksploatacyjne dla zasilacza impulsowego z modulacją PWM.

**Po uruchomieniu zasilacza impulsowego przygotuj i załącz do projektu realizacji prac:**

- dokumentację powstałą w wyniku: uruchomienia, sprawdzenia i regulacji zasilacza impulsowego,
- analizę otrzymanych: wyników pomiarów, testów i regulacji zasilacza.

**Do wykonania zadania wykorzystaj:**

Właściwości i dane techniczne zasilacza impulsowego 24 V/2 A - Załącznik 1.

Wyciąg z karty katalogowej układu scalonego AN 1521 – Załącznik 2.

Elementy projektu możesz opracować z wykorzystaniem komputera i pakietu biurowego, który wraz z drukarką będzie przygotowany w sali egzaminacyjnej.

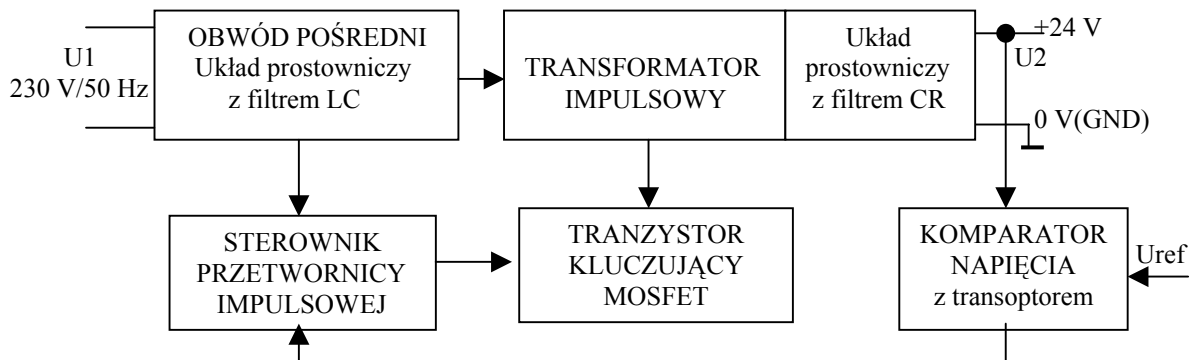
Do uruchomienia zasilacza impulsowego przygotowano stanowisko z przyłączem sieci energetycznej 230 V/50 Hz, zabezpieczone wyłącznikiem różnicowo-prądowym i sygnalizacją obecności napięcia sieciowego, wyposażone w aparaturę kontrolno-pomiarową między innymi oscyloskop dwukanałowy, multimetr cyfrowy, watomierz elektroniczny oraz uruchamiany zasilacz impulsowy z dokumentacją techniczną.

Czas na wykonanie zadania wynosi 240 minut.

**Właściwości i dane techniczne zasilacza impulsowego 24 V/2 A**

Zasilacz impulsowy jest zabezpieczony przed przeciążeniem i skutkami zwarcia wyjścia zasilacza. Układ elektryczny zasilacza impulsowego oparty jest na układzie scalonym najnowszej generacji: VIPer 100 A, dzięki temu liczba dyskretnych elementów układu jest maksymalnie zmniejszona i przez to schemat ideowy staje się łatwy do zrozumienia.

Zasilacz impulsowy z układem AN 1521 (VIPer 100 A), wykonanym w technologii unipolarnej z wbudowanym wysokonapięciowym tranzystorem (kluczującym) mocy MOSFET odpornym na przebicie lawinowe, działa z modulacją szerokości impulsu prądowego drenu, w klasycznym układzie przetwornicy dwutaktowej przedstawionym poniżej



Schemat blokowy zasilacza impulsowego małej mocy z separacją elektryczną (transformator i transoptor) obwodu wyjściowego od sieci energetycznej 230 V/50 Hz.

Nazwa parametru	Wartość
Zakres napięcie zasilania - $U_1$	90 – 264 V
Zakres częstotliwości napięcia zasilania - $f_1$	50 – 60 Hz
Maksymalna moc zasilania - $P_{1MAX}$	60 W
Minimalna moc zasilania, bez obciążenia - $P_{1MIN}$	1 W
Napięcie wyjściowe - $U_2$	24 V
Stołość napięcia wyjściowego - $\Delta U_{wy}$	5% dla $I_{wy} = 0 - 2 A$
Współczynnik stabilizacji - napięcia wyjściowego $\Delta U_{wy}/U_1$	< 2%
Napięcie tętnień $U_{tpp}$	< 0,02 V <sub>pp</sub>
Maksymalna moc wyjściowa - $P_{wy max}$	48 W
Sprawność energetyczna - $\eta$	55 – 83%
Temperatura otoczenia - $t_o$	0 – 50°C
Poziom zakłóceń – dla urządzeń elektronicznych EMI	Kl. B
Poziom zakłóceń radioelektrycznych w paśmie częstotliwości od 100 kHz do 2 MHz	EMI wg EN55022 25 – 50 dB $\mu$ V
Częstotliwość przetwarzania - $f_p$	100 kHz
Zakres modulacji szerokości impulsu PWM współczynnik wypełnienia impulsu - $\gamma$	0,01 – 0,5
Napięcie przebicia izolacji wejście-wyjście - $U_{10}$	5,3 kV DC

### WYCIĄG Z KARTY KATALOGOWEJ UKŁADU SCALONEGO AN 1521 wykonanego w technologii unipolarnej z wewnętrznym tranzystorem mocy MOSFET

Układ scalony AN1521 jest generatorem impulsów prądowych o modulowanej szerokości w zależności od poziomu napięcia na wejściu COMP - (wewnętrznego komparatora) zależnego od rezystancji obciążenia zasilacza. Częstotliwość działania przetwornicy jest zależna od elementów zewnętrznych RC układu scalonego, dołączonych do wyprowadzenia OSC.

Tranzystor mocy MOSFET wbudowany w układ scalony ma dren połączony elektrycznie z obudową metalowo-plastikową, dlatego obudowa AN 1521 musi być izolowana od radiatora podkładką teflonową lub mikową.

#### Opis wyprowadzeń AN 1521

1. OSC – obwód RC, wyznaczający częstotliwość impulsów sterujących
2. VDD – napięcie zasilające generator impulsów
3. DRAIN – dren tranzystora kluczującego MOSFET
4. SOURCE – źródło tranzystora kluczującego MOSFET
5. COMP – wejście komparatora napięcia, regulacja PWM

#### Podstawowe dane techniczne układu scalonego AN 1521

Nazwa parametru	Oznaczenie/Wartość
Napięcie zasilania generatora impulsów	VDD = 12 V DC
Maksymalne napięcie dren-źródło	VSDMAX = 1600 V
Maksymalny prąd drenu	IDMAX = 4 A
Zakres napięcia regulacyjnego PWM	U <sub>COMP</sub> = 0 – 12 V
Maksymalna częstotliwość przetwarzania	f <sub>OSC</sub> = 200 kHz

### 3.5. Komentarz do rozwiązania zadania wraz z kryteriami oceny

#### Rozwiązanie zadania obejmuje:

1. Opracowanie projektu realizacji prac związanych z uruchomieniem zasilacza impulsowego małej mocy, przy założonych warunkach technicznych.
2. Uruchomienie zasilacza impulsowego oraz przeprowadzenie niezbędnych pomiarów i testów potwierdzających poprawność jego działania w symulowanych warunkach obciążenia.

**Ad. 1.**

**Projekt realizacji prac** powinien mieć określoną strukturę (budowę). Elementy struktury i ich nazwy odnaleźć można w treści zadania po sformułowaniu „Projekt realizacji prac powinien zawierać:”.

**Są one następujące:**

1. Wykaz działań związanych z uruchomieniem, sprawdzeniem i regulacją zasilacza impulsowego.
2. Podstawowe parametry zasilacza impulsowego uwzględniające jego warunki zasilania i obciążenia, oraz parametry impulsowe przetwornicy impulsowej.
3. Schematy układów do sprawdzenia poprawności działania zasilacza impulsowego.
4. Opis sposobu pomiarów podstawowych parametrów zasilacza impulsowego.
5. Wykaz aparatury kontrolno-pomiarowej do sprawdzenia działania zasilacza impulsowego.
6. Tabelę do zapisania wyników pomiarów, wybranych parametrów zasilacza impulsowego.
7. Opis sposobu regulacji zasilacza impulsowego.
8. Wnioski z analizy wyników pomiarów i testów oraz wskazania eksploatacyjne dla zasilacza impulsowego z modulacją PWM.

Elementy wyżej wymienione powinny też występować w projekcie realizacji prac, np. jako tytuły lub podtytuły rozdziałów. Zawartość merytoryczna projektu musi wynikać z treści zadania. Opracowanie projektu realizacji prac musi być zatem poprzedzone wnikliwą, staranną analizą treści zadania i załączników stanowiących jej uzupełnienie. Wyniki tej analizy są założeniami do projektu, tj. informacjami o charakterze „danych” do rozwiązania zadania. Założenia powinny wystąpić w strukturze opracowywanego projektu przed punktem 1 (pod dowolną nazwą, np. Założenia, Dane do projektu, itp.). Decydują one o zawartości projektu, tym samym będą miały duży wpływ na jego jakość i efekty wykonania prac.

Projekt realizacji prac jest opracowaniem o określonym zakresie treści, wyrażonym, np. tytułem: „Projekt realizacji prac związanych z uruchomieniem zasilacza impulsowego”.

Projekt realizacji prac jest opracowaniem o charakterze twórczym w odniesieniu do formy i sposobu. Informacje stanowiące treść merytoryczną projektu można przedstawić w dowolny sposób, np. tekstu z elementami graficznymi (schematami, rysunkami, tabelami, itp.). Do opracowania projektu lub jego elementów można wykorzystać komputer, który znajduje się na stanowisku egzaminacyjnym.

Projekt powinien być przejrzysty, logicznie uporządkowany zarówno w swej strukturze, jak i w sposobie oraz kolejności przedstawiania treści merytorycznych.

**Kryteria oceniania projektu realizacji prac będą uwzględniać:**

- zgodność sformułowanych założeń do projektu z treścią zadania i załączoną dokumentacją,
- poprawność opracowanego wykazu działań związanych z uruchomieniem i pomiarami zasilacza impulsowego,
- wybór parametrów zasilacza właściwych dla ustalenia warunków zasilania i obciążenia podczas uruchamiania, sprawdzania, testowania i regulacji,
- poprawność sporządzonych schematów układów pomiarowych do pomiaru parametrów zasilacza impulsowego, z wykorzystaniem wybranych przyrządów pomiarowych,
- uzasadnienie doboru metod i technik: uruchamiania, pomiarów, testowania i regulacji zasilacza impulsowego z modulacją PWM,
- poprawność opracowanego wykazu aparatury kontrolno-pomiarowej do sprawdzenia działania zasilacza impulsowego z uwzględnieniem jej głównych parametrów katalogowych,
- poprawność sformułowanych wskazań eksploatacyjnych zasilacza impulsowego w różnych urządzeniach elektronicznych

oraz

- przejrzystość struktury projektu,
- logikę układu przedstawianych treści,
- poprawność merytoryczną i językową, właściwą dla zawodu,
- formę i sposób przedstawienia treści w projekcie.

**Ad. 2.**

**Uruchomienie układu zasilacza impulsowego** oraz przeprowadzenie niezbędnych pomiarów i testów potwierdzających poprawność jego działania w symulowanych warunkach obciążenia powinno być wykonane z uwzględnieniem prac zaproponowanych w projekcie realizacji.

**Kryteria oceniania efektu wykonania będą uwzględniać:**

- poprawność zestawienia układów do uruchomienia sprawdzania i testowania oraz regulacji zasilacza, w odniesieniu do zapisanych w projekcie realizacji prac, metod i technik,
- dokładność uzyskanych wyników pomiarów,
- jakość wykonanych oscylogramów i charakterystyk sprawdzanego zasilacza,
- poprawność interpretacji uzyskanych oscylogramów, wyników pomiarów i charakterystyk zasilacza impulsowego z modulacją PWM.

## **4. ZAŁĄCZNIKI**

### **4.1. Standard wymagań egzaminacyjnych dla zawodu**

**Zawód: technik elektronik  
symbol cyfrowy: 311[07]**

Etap pisemny egzaminu obejmuje:

**Część I - zakres wiadomości i umiejętności właściwych dla kwalifikacji w zawodzie**

**Absolwent powinien umieć:**

- 1. Czytać ze zrozumieniem informacje przedstawione w formie opisów, instrukcji, rysunków, szkiców, wykresów, dokumentacji technicznych i technologicznych, a w szczególności:**
  - 1.1. rozpoznawać elementy, układy i urządzenia elektroniczne na podstawie symboli graficznych, oznaczeń, charakterystyk, parametrów i wyglądu;
  - 1.2. określać funkcje poszczególnych elementów i układów stosowanych w urządzeniach i instalacjach elektronicznych na podstawie schematów ideowych i blokowych;
  - 1.3. stosować pojęcia, określenia i nazwy charakteryzujące procesy uruchamiania i eksploatacji urządzeń elektronicznych;
  - 1.4. rozróżniać sformułowania specjalistyczne zawarte w dokumentacji technicznej urządzeń elektronicznych.
- 2. Przetwarzać dane liczbowe i operacyjne, a w szczególności:**
  - 2.1. obliczać i szacować wartości wielkości elektrycznych w układach elektronicznych;
  - 2.2. analizować pracę układów elektronicznych na podstawie ich schematów ideowych oraz danych uzyskanych w wyniku pomiarów;
  - 2.3. interpretować wyniki pomiarów;
  - 2.4. dobierać elementy, układy i urządzenia elektroniczne dla określonych warunków technicznych;
  - 2.5. dobierać metody i przyrządy pomiarowe do pomiarów parametrów układów i urządzeń elektronicznych;
  - 2.6. określać wpływ parametrów poszczególnych elementów i podzespołów na pracę układów i urządzeń elektronicznych;
  - 2.7. określać rodzaj uszkodzenia w układach i urządzeniach elektronicznych na podstawie opisu, podanych wyników pomiarów;
  - 2.8. analizować sporządzone kalkulacje finansowe planowanych prac.
- 3. Bezpiecznie wykonywać zadania zawodowe zgodnie z przepisami bezpieczeństwa i higieny pracy, ochrony przeciwpożarowej oraz ochrony środowiska, a w szczególności:**
  - 3.1. dobierać środki ochrony indywidualnej podczas prac związanych z uruchamianiem i eksploatacją urządzeń elektronicznych;
  - 3.2. stosować przepisy bezpieczeństwa i higieny pracy, ochrony przeciwpożarowej i ochrony środowiska obowiązujące podczas uruchamiania i eksploatacji układów i urządzeń elektronicznych;
  - 3.3. wskazywać skutki działań związanych z nieprawidłowym wykonywaniem prac oraz niestosowaniem norm i przepisów bezpieczeństwa i higieny pracy oraz wymagań technologicznych;



- 3.4. rozróżniać środki ochrony podczas prac z wykorzystaniem narzędzi i urządzeń zasilanych energią elektryczną;
- 3.5. określać czynności związane z udzielaniem pierwszej pomocy w wypadkach porażenia prądem.

## **Część II - zakres wiadomości i umiejętności związanych z zatrudnieniem i działalnością gospodarczą**

### **Absolwent powinien umieć:**

#### **1. Czytać ze zrozumieniem informacje przedstawione w formie opisów, instrukcji, tabel, wykresów, a w szczególności:**

- 1.1. rozróżnić podstawowe pojęcia i terminy z zakresu funkcjonowania gospodarki oraz prawa pracy, prawa podatkowego, przepisów regulujących podejmowanie i wykonywanie działalności gospodarczej;
- 1.2. rozróżniać dokumenty związane z zatrudnieniem oraz podejmowaniem i wykonywaniem działalności gospodarczej;
- 1.3. identyfikować i analizować informacje dotyczące wymagań i uprawnień pracownika, pracodawcy, bezrobotnego i klienta.

#### **2. Przetwarzać dane liczbowe i operacyjne, a w szczególności:**

- 2.1. analizować informacje związane z podnoszeniem kwalifikacji, poszukiwaniem pracy i zatrudnieniem oraz podejmowaniem i wykonywaniem działalności gospodarczej;
- 2.2. sporządzać dokumenty związane z poszukiwaniem pracy i zatrudnieniem oraz podejmowaniem i wykonywaniem działalności gospodarczej;
- 2.3. rozróżniać skutki wynikające z nawiązania i rozwiązania stosunku pracy.

Etap praktyczny egzaminu obejmuje wykonanie określonego zadania egzaminacyjnego wynikającego z zadania o treści ogólnej:

Opracowanie projektu realizacji prac związanych z uruchomieniem układu lub urządzenia elektronicznego, przy założonych warunkach technicznych, oraz wykonanie wybranych prac z zakresu uruchomienia.

### **Absolwent powinien umieć:**

1. Analizować założenia techniczne oraz dokumentacje uruchamianego układu lub urządzenia elektronicznego w celu opracowania harmonogramu prac.
2. Dobierać metody, techniki i urządzenia do kontroli parametrów uruchamianego układu lub urządzenia elektronicznego.
3. Wykonywać określone prace z zakresu uruchamiania układu lub urządzenia elektronicznego.
4. Regulować i programować układ lub urządzenie elektroniczne.
5. Wykonywać pomiary i testy.
6. Sprawdzać poprawność działania uruchamianego układu lub urządzenia elektronicznego.
7. Porównywać wyniki pomiarów i testów z założeniami technicznymi oraz formułować wnioski o prawidłowości działania układu lub urządzenia elektronicznego.
8. Opracowywać wskazania do eksploatacji układu lub urządzenia elektronicznego zgodnie z założonymi warunkami technicznymi.

**Niezbędne wyposażenie stanowiska do wykonania zadania egzaminacyjnego:**

Stanowisko komputerowe: komputer podłączony do sieci lokalnej, drukarka sieciowa. Oprogramowanie: pakiet biurowy (edytor tekstu, arkusz kalkulacyjny, program do prezentacji), pakiet do uruchamiania urządzeń programowanych. Stół monterski z doprowadzonym zasilaniem, wyposażony w zabezpieczenie przeciwporażeniowe z widocznym ogólnodostępnym wyłącznikiem awaryjnym. Aparatura kontrolno-pomiarowa stosowana do pomiaru standardowych sygnałów w urządzeniach audiowizualnych i urządzeniach automatyki. Układy i urządzenia elektroniczne analogowe, cyfrowe i mikroprocesorowe z pełną dokumentacją techniczną. Środki ochrony indywidualnej. Pojemnik na odpady. Apteczka.

## 4.2. Przykład karty odpowiedzi do etapu pisemnego

Symbol cyfrowy  
zawodu Wersja  
arkusza  X  Y  Z  U  W

Nr zad.	Odpowiedzi cz I			
1	A	B	C	D
2	A	B	C	D
3	A	B	C	D
4	A	B	C	D
5	A	B	C	D
6	A	B	C	D
7	A	B	C	D
8	A	B	C	D
9	A	B	C	D
10	A	B	C	D
11	A	B	C	D
12	A	B	C	D
13	A	B	C	D
14	A	B	C	D
15	A	B	C	D
16	A	B	C	D
17	A	B	C	D
18	A	B	C	D
19	A	B	C	D
20	A	B	C	D
21	A	B	C	D
22	A	B	C	D
23	A	B	C	D
24	A	B	C	D
25	A	B	C	D

Nr zad.	Odpowiedzi cz I			
26	A	B	C	D
27	A	B	C	D
28	A	B	C	D
29	A	B	C	D
30	A	B	C	D
31	A	B	C	D
32	A	B	C	D
33	A	B	C	D
34	A	B	C	D
35	A	B	C	D
36	A	B	C	D
37	A	B	C	D
38	A	B	C	D
39	A	B	C	D
40	A	B	C	D
41	A	B	C	D
42	A	B	C	D
43	A	B	C	D
44	A	B	C	D
45	A	B	C	D
46	A	B	C	D
47	A	B	C	D
48	A	B	C	D
49	A	B	C	D
50	A	B	C	D

PESEL

0	0	0	0	0	0	0	0	0	0	0
1	1	1	1	1	1	1	1	1	1	1
2	2	2	2	2	2	2	2	2	2	2
3	3	3	3	3	3	3	3	3	3	3
4	4	4	4	4	4	4	4	4	4	4
5	5	5	5	5	5	5	5	5	5	5
6	6	6	6	6	6	6	6	6	6	6
7	7	7	7	7	7	7	7	7	7	7
8	8	8	8	8	8	8	8	8	8	8
9	9	9	9	9	9	9	9	9	9	9

Data urodzenia zdającego

dzień		miesiąc		rok			

Nr zad.	Odpowiedzi cz II			
51	A	B	C	D
52	A	B	C	D
53	A	B	C	D
54	A	B	C	D
55	A	B	C	D
56	A	B	C	D
57	A	B	C	D
58	A	B	C	D
59	A	B	C	D
60	A	B	C	D
61	A	B	C	D
62	A	B	C	D
63	A	B	C	D
64	A	B	C	D
65	A	B	C	D
66	A	B	C	D
67	A	B	C	D
68	A	B	C	D
69	A	B	C	D
70	A	B	C	D

Miejsce na naklejkę  
z kodem ośrodka

Z-052

### 4.3. Lista zawodów, dla których opublikowano informatory w 2005 r.

1. Asystent osoby niepełnosprawnej
2. Asystentka stomatologiczna
3. Fototechnik
4. Kelner
5. Korektor i stroiciel instrumentów muzycznych
6. Kucharz
7. Opiekunka dziecięca
8. Opiekunka środowiskowa
9. Renowator zabytków architektury
10. Technik administracji
11. Technik agrobiznesu
12. Technik analityk
13. Technik architektury krajobrazu
14. Technik archiwista
15. Technik awionik
16. Technik bezpieczeństwa i higieny pracy
17. Technik budownictwa
18. Technik budownictwa okrętowego
19. Technik budownictwa wodnego
20. Technik drogownictwa
21. Technik dróg i mostów kolejowych
22. Technik ekonomista
23. Technik elektronik
24. Technik elektroniki medycznej
25. Technik elektryk
26. Technik geodeta
27. Technik geolog
28. Technik górnictwa podziemnego
29. Technik handlowiec
30. Technik hodowca koni
31. Technik hotelarstwa
32. Technik hydrolog
33. Technik informacji naukowej
34. Technik informatyk
35. Technik instrumentów muzycznych
36. Technik inżynierii środowiska i melioracji
37. Technik księgarstwa
38. Technik leśnik
39. Technik masażysta
40. Technik mechanik
41. Technik mechanik okrętowy
42. Technik mechanizacji rolnictwa
43. Technik mechatronik
44. Technik nawigator morski
45. Technik obsługi turystycznej
46. Technik ochrony środowiska
47. Technik ogrodnik
48. Technik organizacji reklamy
49. Technik organizacji usług gastronomicznych
50. Technik ortopeda
51. Technik poligraf
52. Technik prac biurowych
53. Technik pszczelarz
54. Technik rachunkowości
55. Technik rolnik
56. Technik rybactwa śródlądowego
57. Technik spedytor
58. Technik technologii ceramicznej
59. Technik technologii chemicznej
60. Technik technologii drewna
61. Technik technologii odzieży
62. Technik technologii wyrobów skórzanych
63. Technik technologii żywności
64. Technik telekomunikacji
65. Technik transportu kolejowego
66. Technik urządzeń audiowizualnych
67. Technik urządzeń sanitarnych
68. Technik usług fryzjerskich
69. Technik usług kosmetycznych
70. Technik usług pocztowych i telekomunikacyjnych
71. Technik weterynarii
72. Technik włókienniczych wyrobów dekoracyjnych
73. Technik włókiennik
74. Technik żeglugi śródlądowej
75. Technik żywienia i gospodarstwa domowego

Dla uczniów kształcących się w wymienionych zawodach informatory o egzaminach potwierdzających kwalifikacje zawodowe są dostępne w szkołach. Centralna Komisja Egzaminacyjna oraz okręgowe komisje egzaminacyjne zamieściły na swoich stronach internetowych pełne teksty wydawanych informatorów.